

ДЕТАЛИРОВКА И КАТАЛОГ ЗАПЧАСТЕЙ
КОТЛЫ ГАЗОВЫЕ НАПОЛЬНЫЕ

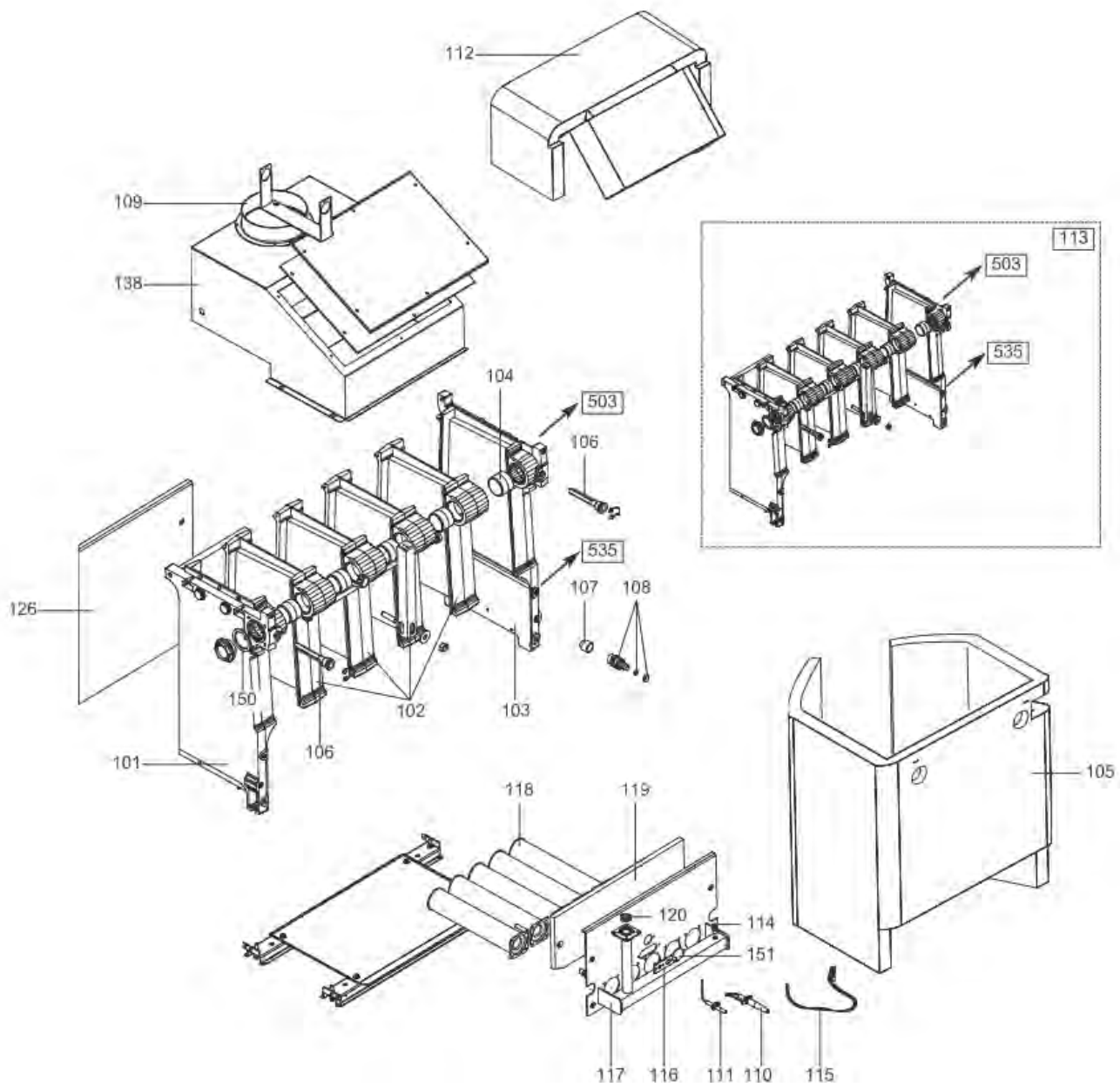
Модель

UNOBLOC G 24/31/38/45

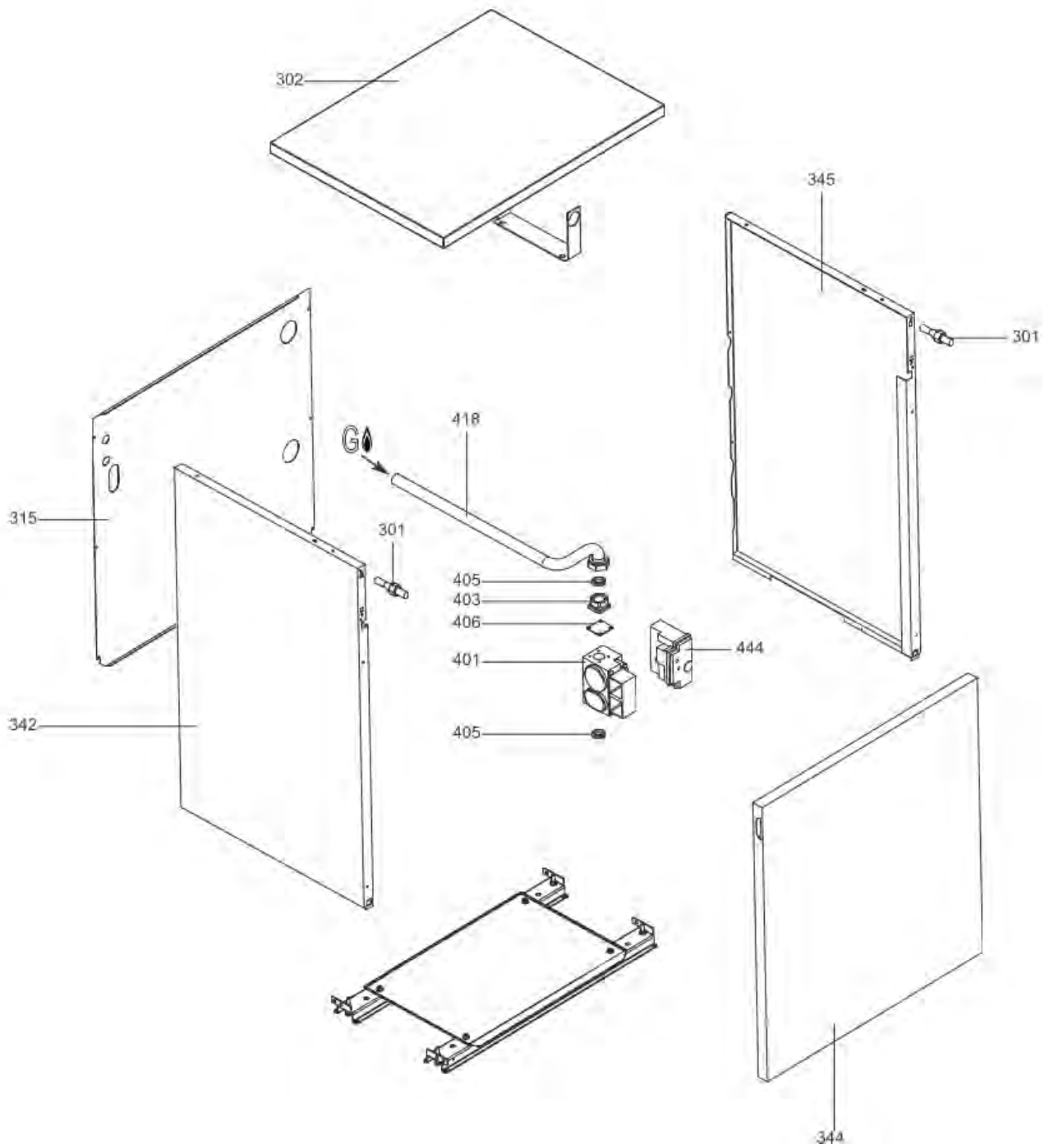
R8215595-02EN – Редакция 02 – 01/02/2011

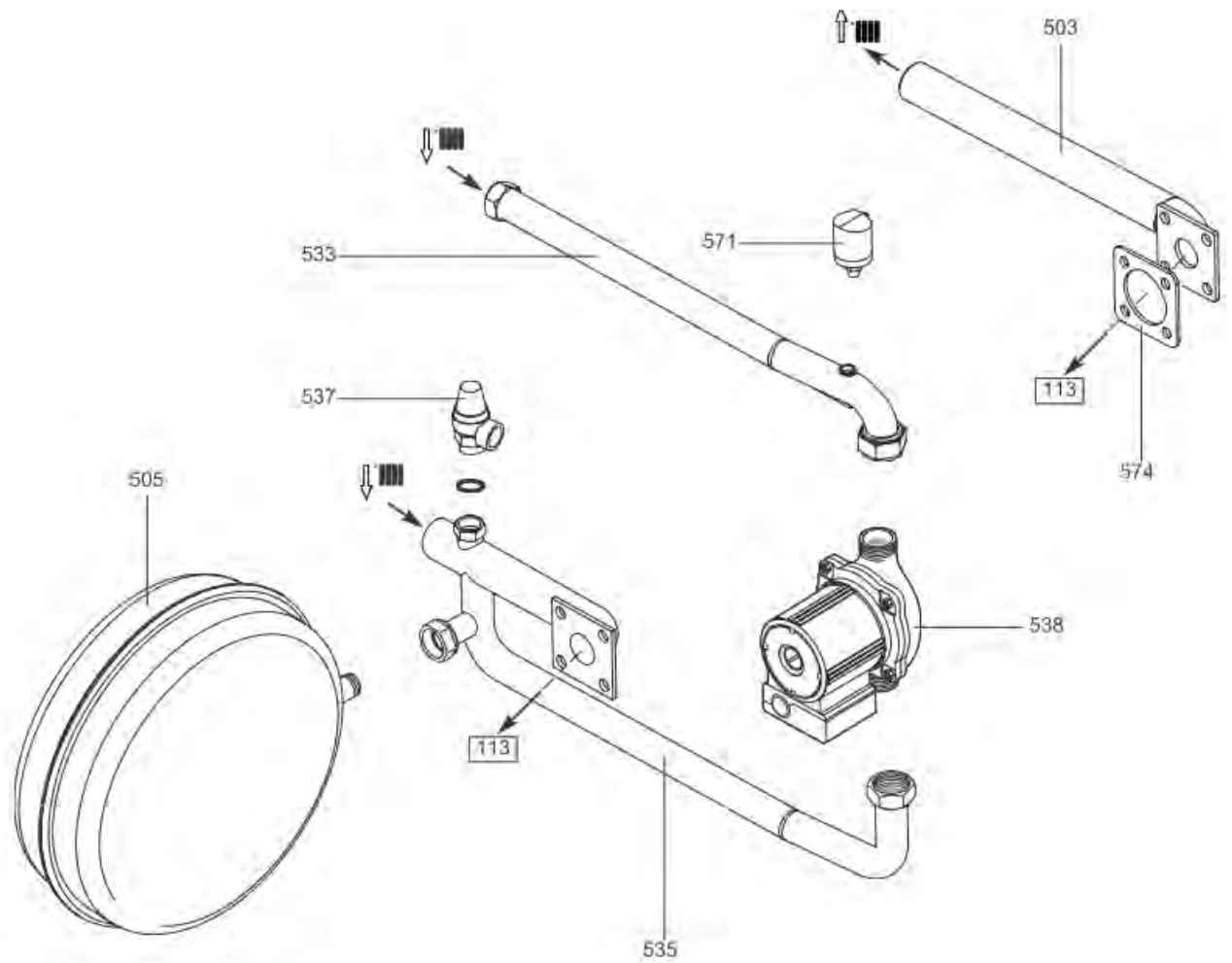
330 0017	UNOBLOC GPV 24 RI MET
330 0018	UNOBLOC GPV 31 RI MET
330 0019	UNOBLOC G 38 RI MET
330 0020	UNOBLOC G 45 RI MET

Номер	Инд.	Модель	Начало	Конец
-------	------	--------	--------	-------



Код №	Описание	Зав. № дет.	Тип	Дата выпуска			
				24	31	38	45
0100	КОРПУС						
0101	ДЕТАЛЬ БОКОВАЯ (ЛЕВАЯ)	65102602		•	•	•	•
0102	ДЕТАЛЬ ПРОМЕЖУТОЧНАЯ	65102603		•	•	•	•
0103	ДЕТАЛЬ БОКОВАЯ (ПРАВАЯ)	65102604		•	•	•	•
0104	ПЕРЕХОДНИК БИКОНИЧЕСКИЙ	997318		•	•	•	•
0105	ИЗОЛЯЦИЯ КОТЛА	65102613			•		
	ИЗОЛЯЦИЯ КОТЛА	65102619		•			
	ИЗОЛЯЦИЯ КОТЛА	65102672				•	
	ИЗОЛЯЦИЯ КОТЛА	65102689					•
0106	ЗАГЛУШКА КРЕПЛЕНИЯ ДАТЧИКА	65102607		•	•	•	•
0107	МУФТА П-М	65102609		•	•	•	•
0108	СЛИВНОЙ КРАН	997390		•	•	•	•
0109	МУФТА	65102614		•	•		
0110	ЭЛЕКТРОД (РОЗЖИГА)	65102626		•	•	•	•
0111	ЭЛЕКТРОД (ОБНАРУЖЕНИЯ ПЛАМЕНИ)	65102636		•	•	•	•
0112	ИЗОЛЯЦИЯ КОЛПАКА ДЫМОХОДА	65102612			•		
	ИЗОЛЯЦИЯ КОЛПАКА ДЫМОХОДА	65102617		•			
	ИЗОЛЯЦИЯ КОЛПАКА ДЫМОХОДА	65102671				•	
	ИЗОЛЯЦИЯ КОЛПАКА ДЫМОХОДА	65102688					•
0113	КОНДЕНСАТОР	65102601			•		
	КОНДЕНСАТОР	65102605		•			
	КОНДЕНСАТОР	65102668				•	
	КОНДЕНСАТОР	65102685					•
0114	ВПУСК (ДАВЛЕНИЕ)	997347		•	•	•	•
0115	ЭКРАН (ЭЛЕКТРОДА РОЗЖИГА)	999866		•	•	•	•
0116	ПЛАСТИНА КРЕПЛЕНИЯ ЭЛЕКТРОДА	65102634		•	•	•	•
0117	ГАЗОВЫЙ КОЛЛЕКТОР	65102623			•		
	ГАЗОВЫЙ КОЛЛЕКТОР	65102625		•			
	ГАЗОВЫЙ КОЛЛЕКТОР	65102676				•	
	ГАЗОВЫЙ КОЛЛЕКТОР	65102690					•
0118	ТРУБКА (ГОРЕЛКИ)	65102635		•	•	•	•
0119	ИЗОЛЯЦИЯ ГАЗОВОГО КОЛЛЕКТОРА	65102628			•		
	ИЗОЛЯЦИЯ ГАЗОВОГО КОЛЛЕКТОРА	65102637		•			
	ИЗОЛЯЦИЯ ГАЗОВОГО КОЛЛЕКТОРА	65102675				•	
	ИЗОЛЯЦИЯ ГАЗОВОГО КОЛЛЕКТОРА	65102692					•
0120	ПРОКЛАДКА	997410		•	•	•	•
0126	ИЗОЛЯЦИОННАЯ ПАНЕЛЬ	65102606		•			
	ИЗОЛЯЦИОННАЯ ПАНЕЛЬ	65102608			•		
	ИЗОЛЯЦИОННАЯ ПАНЕЛЬ	65102669				•	
	ИЗОЛЯЦИОННАЯ ПАНЕЛЬ	65102686					•
0138	СТАБИЛИЗАТОР ТЯГИ	65102610		•			
	СТАБИЛИЗАТОР ТЯГИ	65102611			•		
	СТАБИЛИЗАТОР ТЯГИ	65102670				•	
	СТАБИЛИЗАТОР ТЯГИ	65102687					•
0150	ПРОКЛАДКА	997405		•	•	•	•
0151	КРЫШКА ОТВЕРСТИЯ ЗАПАЛЬНИКА	997432		•	•	•	•

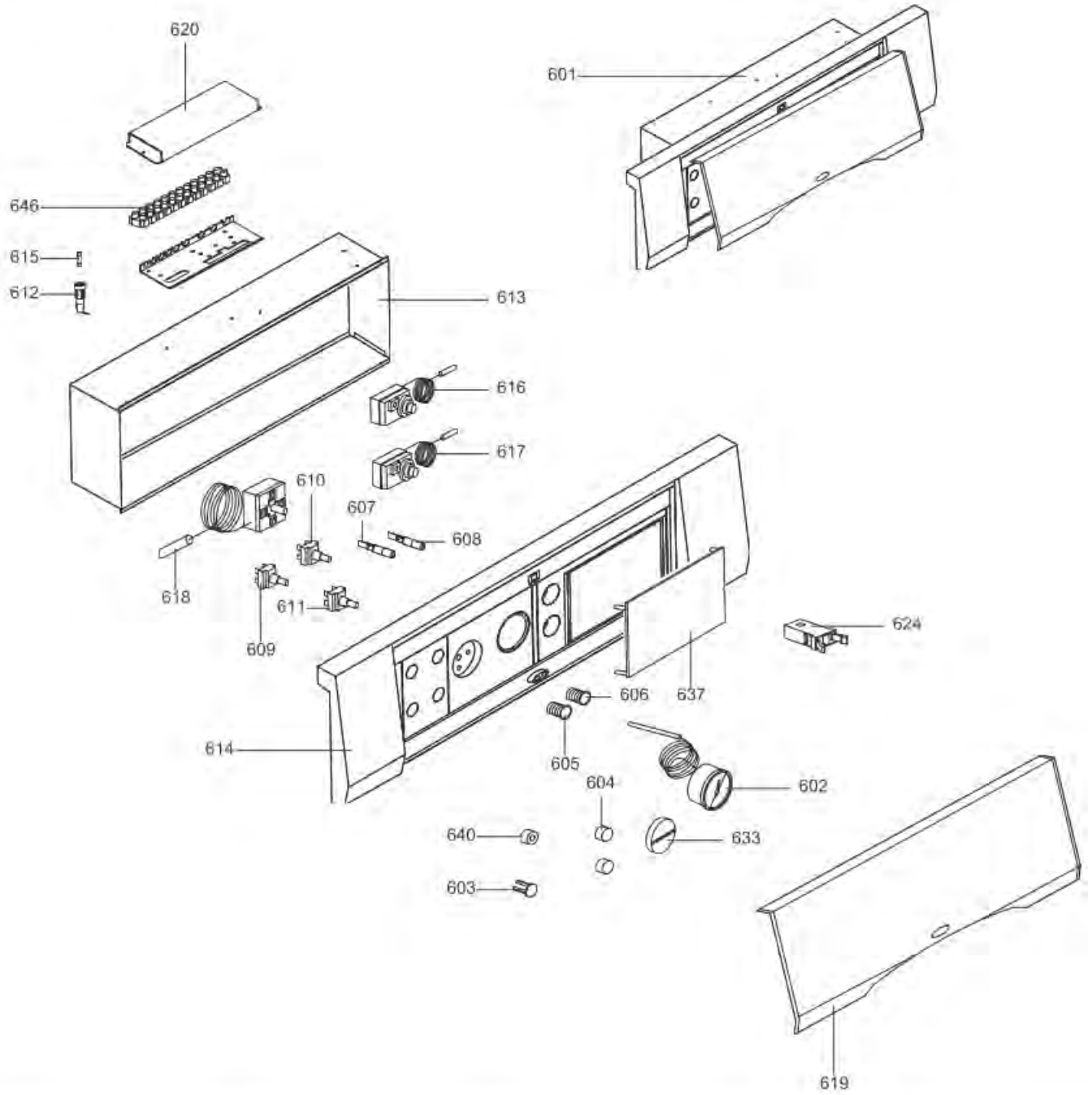




Код №	Описание	Зав. № дет.	Тип	Дата выпуска			
				24	31	38	45
0500	ВОДЯНАЯ ЧАСТЬ В СБОРЕ						
0503	ТРУБКА (РАСХОД ОТОПЛЕНИЯ)	65102615		•	•		
	ТРУБКА (РАСХОД ОТОПЛЕНИЯ)	65102673				•	•
0505	РАСШИРИТЕЛЬНЫЙ БАК	65102622		•	•		
0533	ТРУБКА (ВОЗВРАТ ОТОПЛЕНИЯ)	65102616		•	•		
	ТРУБКА (ВОЗВРАТ ОТОПЛЕНИЯ)	65102674				•	•
0535	ТРУБКА (ВОЗВРАТ ОТОПЛЕНИЯ)	65102618		•	•		
0537	ПРЕДОХРАНИТЕЛЬНЫЙ КЛАПАН	997377		•	•		
0538	КОМПЛЕКТ ДЛЯ ВЕРТИКАЛЬНОГО КРЕПЛЕНИЯ ТРУБ	996617		•	•		
0571	РЕЛЕ ДАВЛЕНИЯ	65070762		•	•		
0574	ПРОКЛАДКА	997407		•	•	•	•

УНОВЛОС G 24/31/38/45

Бытовые газовые котлы



5000



Код №	Описание	Зав. № дет.	Тип					Дата вы- пуска	
				24	31	38	45	от	до
0600	ЭЛЕКТРИЧЕСКАЯ ЧАСТ Ь								
0601	ПАНЕЛЬ УПРАВЛЕНИЯ (В СБОРЕ)	65102640		•	•				
	ПАНЕЛЬ УПРАВЛЕНИЯ (В СБОРЕ)	65102680				•	•		
0602	ТЕРМОМЕТР	65102659		•	•	•	•	07/00	
	ТЕРМОМЕТР	999807		•	•	•	•	08/00	
0603	ЗАГЛУШКА	65102645		•	•	•	•		
0604	КНОПКА	65102646		•	•	•	•		
0605	КРЫШКА ИНДИКАТОРА (ЗЕЛЁНАЯ)	65102650		•	•	•	•		
0606	КРЫШКА ИНДИКАТОРА (КРАСНАЯ)	65102682		•	•	•	•		
0607	ИНДИКАТОР	65102652		•	•	•	•		
0608	ИНДИКАТОР	65102653		•	•	•	•		
0609	ПЕРЕКЛЮЧАТЕЛЬ	65102654		•	•	•	•		
0610	ДВУХПОЛЮСНЫЙ ПЕРЕКЛЮЧАТЕЛЬ	65102655		•	•	•	•		
0611	ПЕРЕКЛЮЧАТЕЛЬ	65102656		•	•	•	•		
0612	КРОНШТЕЙН ПРЕДОХРАНИТЕЛЯ	65102657		•	•	•	•		
0613	РАМА ПУЛЬТА УПРАВЛЕНИЯ	65102648		•	•	•	•		
0614	ПУЛЬТ УПРАВЛЕНИЯ	65102641		•	•				
	ПУЛЬТ УПРАВЛЕНИЯ	65102681				•	•		
0615	ПЛАВКИЙ ПРЕДОХРАНИТЕЛЬ	65102658		•	•	•	•		
0616	ТЕРМОСТАТ (ПРЕДОХРАНИТЕЛЬНЫЙ)	65102660		•	•	•	•		
0617	ТЕРМОСТАТ ДЫМОХОДА (ПРЕДОХРАНИТЕЛЬНЫЙ)	997429		•	•	•	•		
0618	ТЕРМОСТАТ (РЕГУЛИРОВКИ)	65102662		•	•	•	•		
0619	КРЫШКА ЭЛЕКТРОЯЩИКА	65102664		•	•	•	•		
0620	ЗАГЛУШКА ТЕХНИЧЕСКАЯ	65102665		•	•	•	•		
0624	ФИКСАТОР	65102647		•	•	•	•		
0633	РУКОЯТКА УПРАВЛЕНИЯ	65102643		•	•	•	•		
0637	КРЫШКА (ТЕРМОСТАТА РЕГУЛИРОВКИ)	65102642		•	•	•	•		
0640	КНОПКА	65102644		•	•	•	•		
0646	КОМПЛЕКТ ПРОВОДКИ (ПАНЕЛЬ УПРАВЛЕНИЯ)	65102649		•	•	•	•		
0500	ПРИНАДЛЕЖНОСТИ								
5001	СОПЛО ГОРЕЛКИ - ПОЛНЫЙ КОМПЛЕКТ (СНГ)	65102976		•	•				
	СОПЛО ГОРЕЛКИ - ПОЛНЫЙ КОМПЛЕКТ (СНГ)	65102977				•	•		
5002	СОПЛО ГОРЕЛКИ - ПОЛНЫЙ КОМПЛЕКТ (ПРИР. ГАЗ)	65102627		•					
	СОПЛО ГОРЕЛКИ - ПОЛНЫЙ КОМПЛЕКТ (ПРИР. ГАЗ)	65102629			•				
	СОПЛО ГОРЕЛКИ - ПОЛНЫЙ КОМПЛЕКТ (ПРИР. ГАЗ)	65102678				•			
	СОПЛО ГОРЕЛКИ - ПОЛНЫЙ КОМПЛЕКТ (ПРИР. ГАЗ)	65102691					•		
5003	СОПЛО ГОРЕЛКИ - ПОЛНЫЙ КОМПЛЕКТ GZ350-G27	65102979		•	•				
	СОПЛО ГОРЕЛКИ - ПОЛНЫЙ КОМПЛЕКТ GZ350-G27	65102980				•	•		
5004	ЗАПАЛЬНИК ПРЕРЫВИСТОГО ДЕЙСТВИЯ (КОМПЛЕКТ)	65102982		•	•	•	•		

ПЕРЕЧЕНЬ СОКРАЩЕНИЙ

HW.....	: горячая вода
CW.....	: холодная вода
C.....	: керамическое сопротивление (станд. нагрев)
Ca.....	: керамическое сопротивление (ускор. нагрев)
TP.....	: погружной нагреватель
1F.....	: с переходниками
2F.....	: без переходников
3F.....	: с переходниками и подключением для другого выпуска
AMI.....	: с клапаном-смесителем
SMI.....	: без клапана-смесителя
PUISS.....	: мощность оборудования
PN.....	: оборудование стандартного давления
LP.....	: оборудование низкого давления
PV.....	: оборудование с переменной мощностью
PF.....	: оборудование с постоянной мощностью

ТАБЛИЧКА С ОБОЗНАЧЕНИЕМ СЕРИЙНЫЙ НОМЕР

11 символов:	1 95 085004 - 31	Технический номер устройства
Месяц выпуска:		Порядковый номер
1-9 - январь-сентябрь; O - октябрь; N - ноябрь; D - декабрь		Год выпуска
19 символов:	08 05 0013199 900640031	Номер изделия
Год выпуска		Порядковый номер
Месяц выпуска		
20 символов:	3675007 XX 2 07 070 00315	Порядковый номер
Номер изделия		День выпуска
Тысячелетие выпуска		Год выпуска
21 символ:	3675007 XX 07 070 0000315	Порядковый номер
Номер изделия		День выпуска
Год выпуска		

Цены, ссылки на коммерческие или технические издания и схемы приведены для справки и относятся к указанному времени. КОНСТРУКТОР оставляет за собой полномочия изменять настоящую презентацию, формы, размеры, концепцию и материал продукции.